

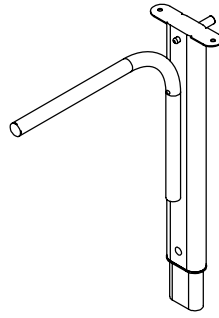
Instruction Sheet Model PS2633



Customer Service Dept.
2245 Delany Road,
Waukegan, IL 60087

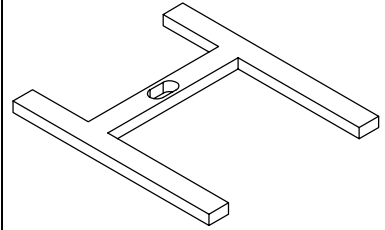
PH: 847/244-1800 * 800/323-4656
Fax: 847/244-1818 * 800/323-1698

A



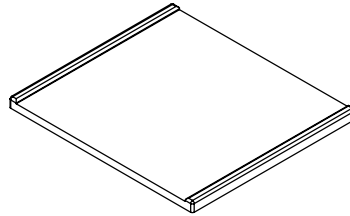
QTY: 1

B



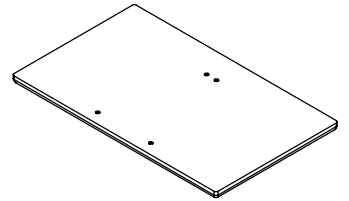
QTY: 1

C



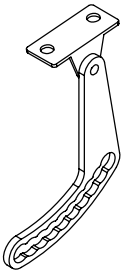
QTY: 1

D



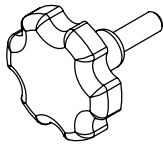
QTY: 1

E



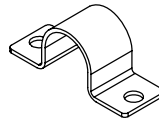
QTY: 1

F



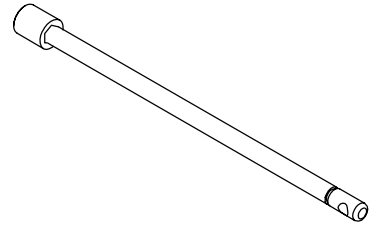
QTY: 1

G



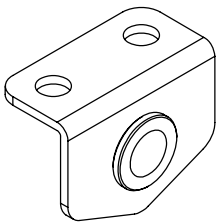
QTY: 2

H



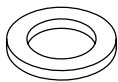
QTY: 1

I



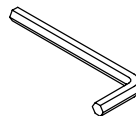
QTY: 1

1



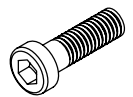
QTY: 2

2



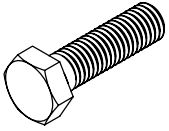
QTY: 1

3



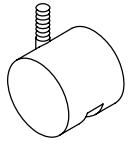
QTY: 8

4



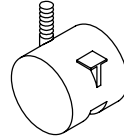
QTY: 2

5



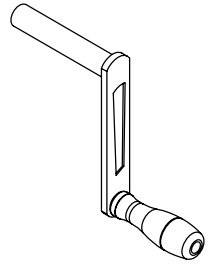
QTY: 2

6



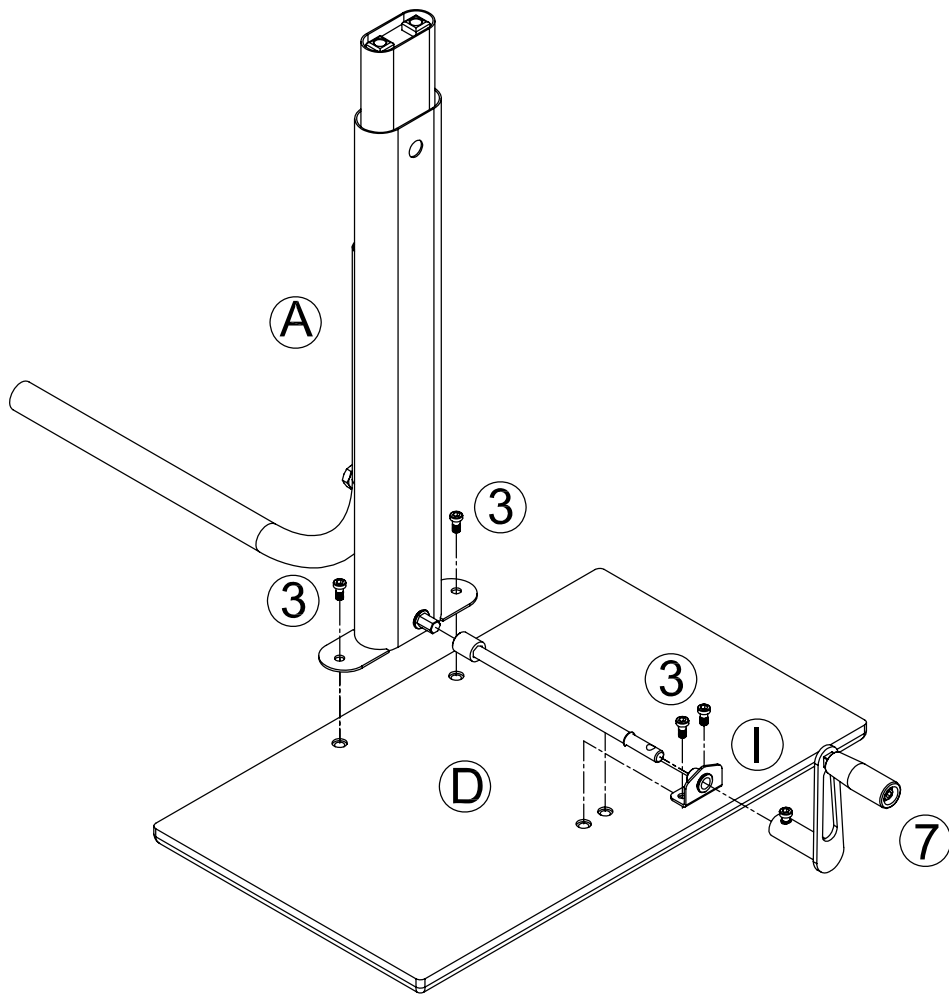
QTY: 2

7

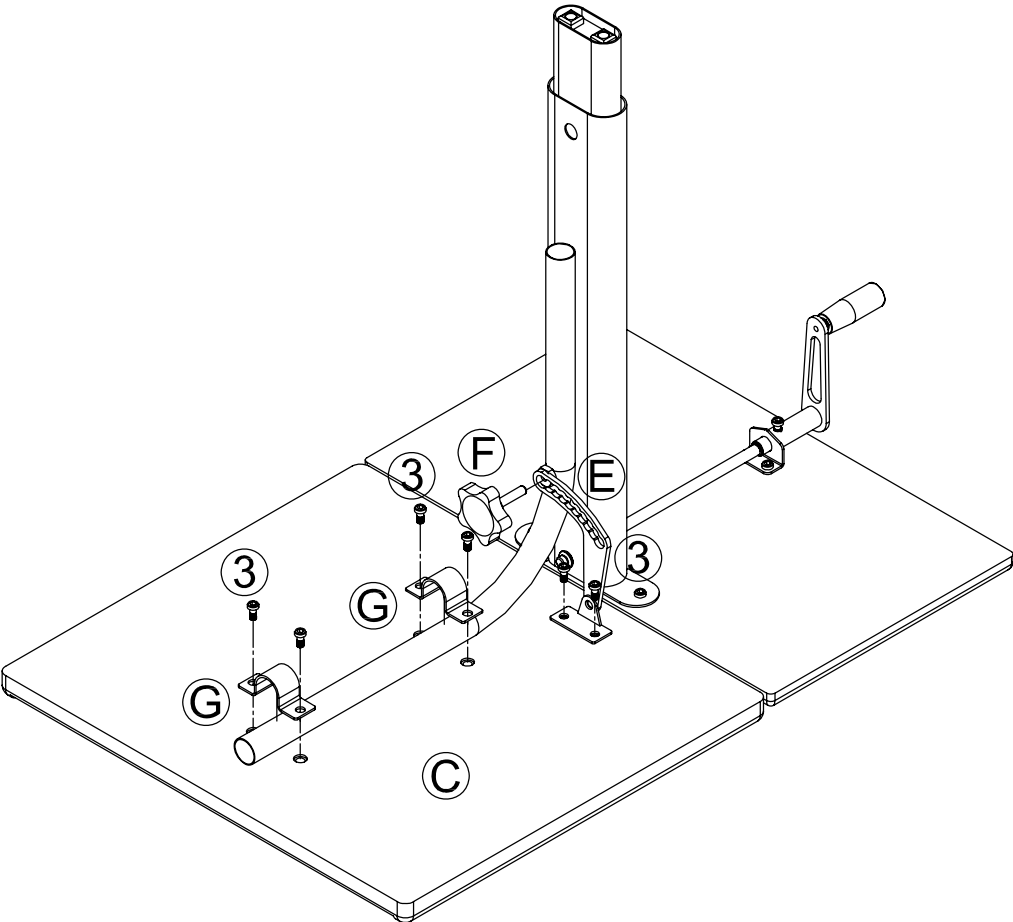


QTY: 1

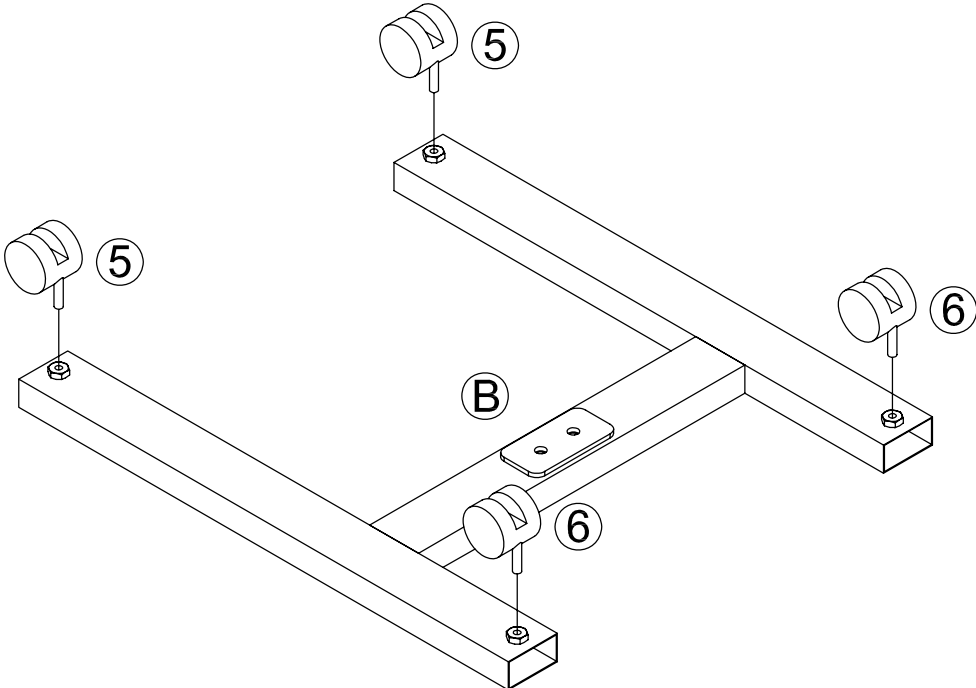
STEP 1



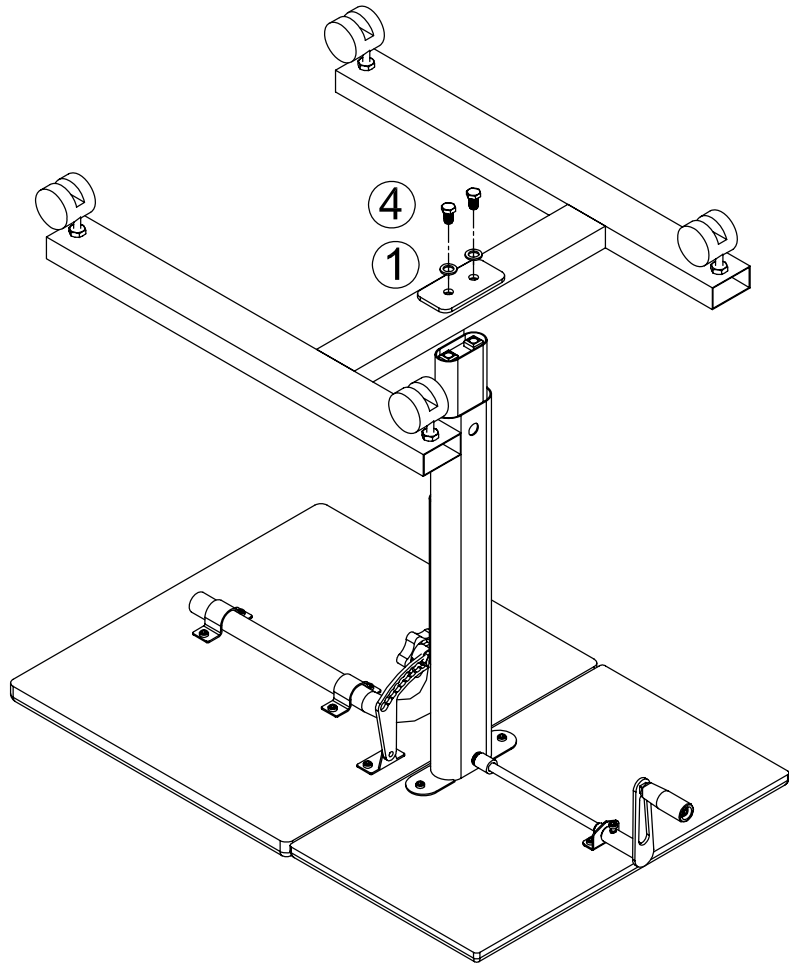
STEP 2



STEP 3



STEP 4



STEP 5

