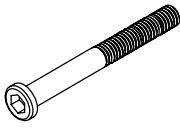
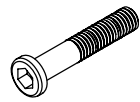


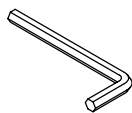
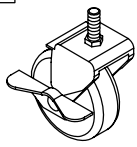
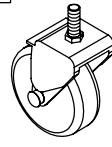


# Instruction Sheet Model PS3945



Customer Service Dept.  
2245 Delany Road,  
Waukegan, IL 60087

PH:847/244-1800 \* 800/323-4656  
Fax: 847/244-1818 \* 800/323-1698

<p><b>1</b></p>  <p>QTY:8</p>	<p><b>2</b></p>  <p>QTY:4</p>	<p><b>3</b></p>  <p>QTY:8</p>	<p><b>4</b></p>  <p>QTY:4</p>
<p><b>5</b></p>  <p>QTY:1</p>	<p><b>6</b></p>  <p>QTY:2</p>	<p><b>7</b></p>  <p>QTY:2</p>	

