



Anleitung für den All In One Timer Feeder (Alles-in-einem Timer Futtergerät)

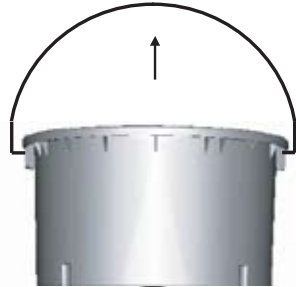
VIELEN DANK, dass Sie den All-In-One Timer Feeder gekauft haben. Bitte lesen Sie dieses Blatt, bevor Sie das Gerät betreiben. Sollte Sie Fragen bezüglich dieses oder eines anderen Moultrie Produktes haben, kontaktieren Sie uns, indem Sie die Informationen auf der Rückseite dieses Blattes verwenden. Um uns dabei zu helfen, Ihnen einen besseren Service zu bieten, füllen Sie bitte die beiliegende Registrierkarte aus und schicken Sie sie an uns.



GEKAUFT MIT EXPANDIERBAREM BEHÄLTER

Expandieren Sie den Feeder, indem Sie fest an beiden Enden ziehen, bis die Abschnitte einklicken und sich fest in der Position verriegeln.

Wenn sich die Abschnitte nicht in ihrer Position verriegeln, stellen Sie sicher, dass die internen Rippen korrekt ausgerichtet sind. Nehmen Sie den Deckel ab und schauen Sie in das Innere des Behälters. Stellen Sie sicher, dass die vertikalen Rippen an der Seite mit den kleinen Nocken an der Oberseite jeden Abschnitts ausgerichtet sind.



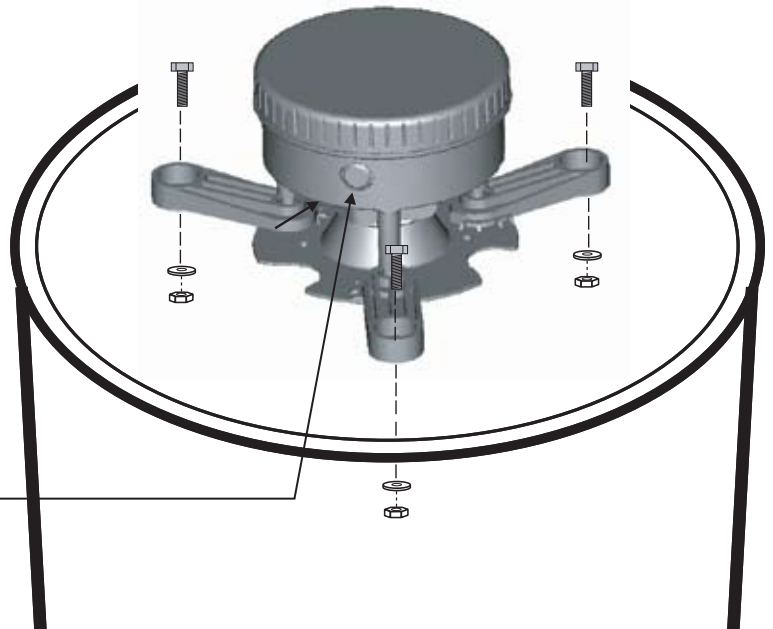
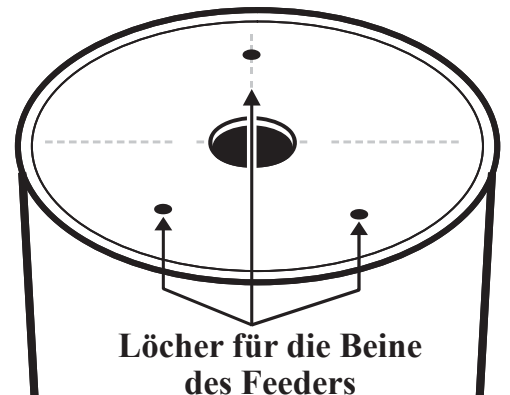
GEKAUFT OHNE EXPANDIERBAREN BEHÄLTER



ACHTUNG: TRAGEN SIE AUGENSCHUTZ

Der All-In-One Feeder lässt sich auf jeder Trommel oder jedem Eimer montieren.

- 1** Stellen Sie den Behälter auf den Kopf, dann messen und markieren Sie die Mitte des Bodens.
- 2** Zentrieren Sie die beiliegende Schablone auf dem Boden des Behälters und befestigen Sie sie mit einem Klebeband. Bohren Sie drei 5/16 Zoll Löcher für die Beine des Feeders.
- 3** Mithilfe einer Lochsäge sägen Sie in der Mitte des Bodens Ihres Behälters ein Loch mit einem Durchmesser von 2-1/4 Zoll.
- 4** Klappen Sie die Montagebeine der Montagehalterung des Feeders nach außen. Befestigen Sie den Feeder am Behälter, indem Sie die drei mitgelieferten 1/4 Zoll x 1/2 Zoll Schrauben, die Unterlegscheiben und Muttern wie abgebildet verwenden.



Aufnahme für das Solar Panel

Die Aufrüstung mit dem Moultrie Solar Panel (MFH-DSP) verlängert die Lebensdauer der Batterie erheblich, und kann entweder bei einem Moultrie Händler oder durch Anruf bei Moultrie unter der auf der Rückseite angegebenen Telefon-Nr. bezogen werden.

II INSTALLATION DER BATTERIEN



ACHTUNG: TRAGEN SIE AUGENSCHUTZ!

Um die Batterien zu installieren oder die Einstellungen der Futterzufuhr zu ändern, entfernen Sie den Bodendeckel des Feeders wie abgebildet. Installieren Sie vier (4) aufladbare AA Alkaline oder Moultrie Batterien, wobei die negative Seite der Batterie zum Federbügel des Batteriehalters zeigt. Schrauben Sie den Deckel im Uhrzeigersinn wieder auf, bis er festsetzt.



Zum Öffnen gegen den Uhrzeigersinn drehen.

III KONFIGURIEREN UND TESTEN DES FEEDERS

Ihr Feeder füttert bis zu vier Mal pro Tag, und ist im Werk auf 07:00 und 18:00 für jeweils sechs Sekunden voreingestellt. Um die Werkseinstellung zu ändern oder weitere Fütterzeiten hinzuzufügen, folgen Sie den Anleitungen unten.

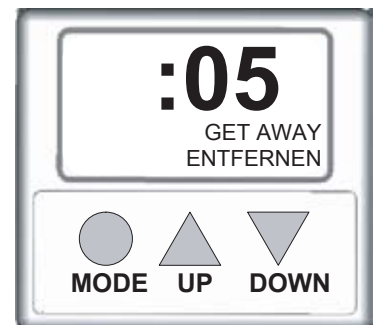
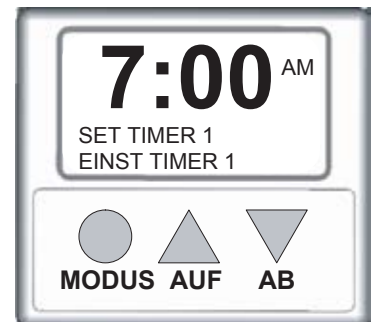
TIMER POSITIONIEREN: Um die Sicht auf den Timer zu erleichtern, kann er nach außen geklappt werden. Ziehen Sie vorsichtig an der Seite der Knöpfe des Timers, wie gezeigt.



EINSTELLEN DER ZEIT: Drücken Sie den AUF oder AB Knopf, bis die richtige Zeit erscheint. Drücken Sie den Knopf und lassen Sie ihn wieder los, um die Minuten schrittweise zu ändern, oder halten Sie ihn gedrückt für Schnelldurchlauf. Der Feeder läuft nicht, während die Knöpfe betätigt werden, und wartet 10 Sekunden nach dem letzten Knopfdruck, bevor er aktiviert wird.

EINSTELLUNG FÜTTERZEITEN: Drücken Sie den MODUS Knopf, bis die gewünschte Timer-Nr. in der unteren linken Ecke erscheint, wie gezeigt. Drücken Sie den AUF oder AB Knopf, um die Fütterzeit einzustellen.

EINSTELLEN LAUFZEITLÄNGE: Drücken Sie den MODUS Knopf erneut, um die LAUFZEIT SEKUNDEN einzustellen, die null bis zwanzig sein können. Passen Sie die LAUFZEIT SEKUNDEN entsprechend der Tabelle unten an. Stellen Sie die LAUFZEIT SEKUNDEN auf null, wenn



LAUFZEIT (s)	4	6	8	10	12	14	16	18	20
Abgegebenes Futter ca. (lbs.)	0.8	1.0	1.3	1.6	1.9	2.2	2.4	2.7	3.0

FEEDER TESTEN: DRÜCKEN UND HALTEN Sie den MODUS Knopf, während die LAUFZEIT SEKUNDEN angezeigt werden. Lassen Sie den Knopf los und entfernen Sie sich vom Feeder, wenn die Mitteilung „TEST ENTFERNEN“ auf dem Display erscheint.

ANM.: Dieses Gerät wurde getestet und als in Übereinstimmung mit den Grenzwerten von Teil 15 der FCC Regeln befunden. Diese Grenzwerte sind so definiert, dass ein angemessener Schutz gegen schädliche Störungen bei Einsatz in Wohnbereichen geboten wird. Dieses Gerät erzeugt und benutzt HF-Energie und kann diese ausstrahlen, und kann, wenn es nicht entsprechend der Anleitung installiert wird, Funkverbindungen stören. Es kann jedoch nicht garantiert werden, dass in einer bestimmten Installation keine Störungen auftreten. Wenn dieses Gerät den Radio- oder Fernsehempfang stört, was dadurch bestimmt werden kann, dass das Gerät aus- und eingeschaltet wird, sollte der Betreiber versuchen, die Störung durch eine oder mehrere der folgenden Maßnahmen zu beseitigen:

- Die Empfangsantenne anders ausrichten oder verlegen.
- Die Entfernung zwischen dem Gerät und dem Empfänger vergrößern.
- Verbinden des Gerätes mit einem anderen Stromversorgungskreis als dem des Empfängers.
- Kontaktieren Sie den Händler oder einen erfahrenen Radio/TV Techniker für Hilfe.



Unser Kundendienst wird Ihnen gerne bei allen Ihren Fragen helfen. Rufen Sie bitte an unter +1-205-664-6700 oder +1-800-653-3334, Montag bis Freitag von 08:00 bis 17:00 USA-CST.

www.moultriefeeders.com