



## Mode d'emploi pour alimentateur automatique temporisé Moultre

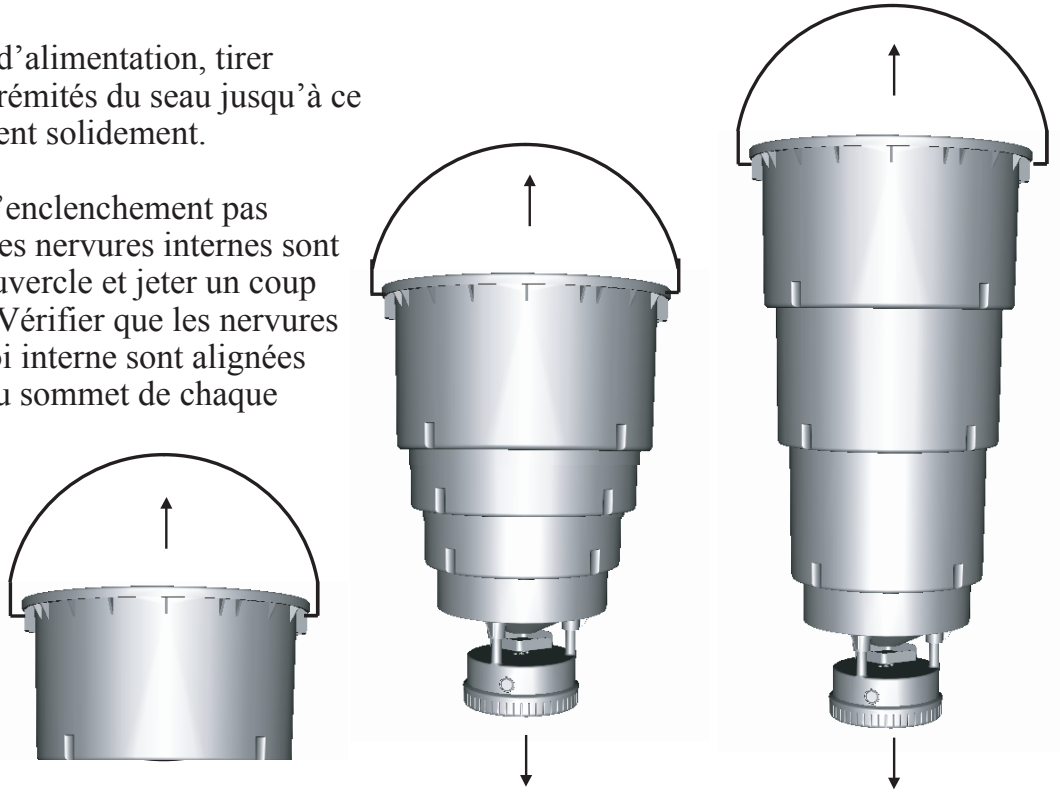
MERCI d'avoir fait l'acquisition de l'alimentateur automatique temporisé Moultre. Veuillez lire les présentes instructions avant d'utiliser le système. Pour toute question concernant ce produit ou tout autre produit Moultre, veuillez vous reporter aux informations imprimées à l'endos de ce document pour nous contacter. Afin de nous aider à mieux vous servir, nous vous demandons de soumettre vos informations pour la garantie à l'adresse Web suivante : <http://www.moultrefeeders.com/warranty>

**TA**

### ALIMENTATEUR AVEC SEAU TÉLESCOPIQUE

Pour augmenter le volume d'alimentation, tirer fermement sur les deux extrémités du seau jusqu'à ce que les sections s'enclenchent solidement.

Si les sections du seau ne s'enclenchent pas correctement, vérifier que les nervures internes sont bien alignées. Retirer le couvercle et jeter un coup d'œil à l'intérieur du seau. Vérifier que les nervures verticales le long de la paroi interne sont alignées avec les encoches situées au sommet de chaque section.



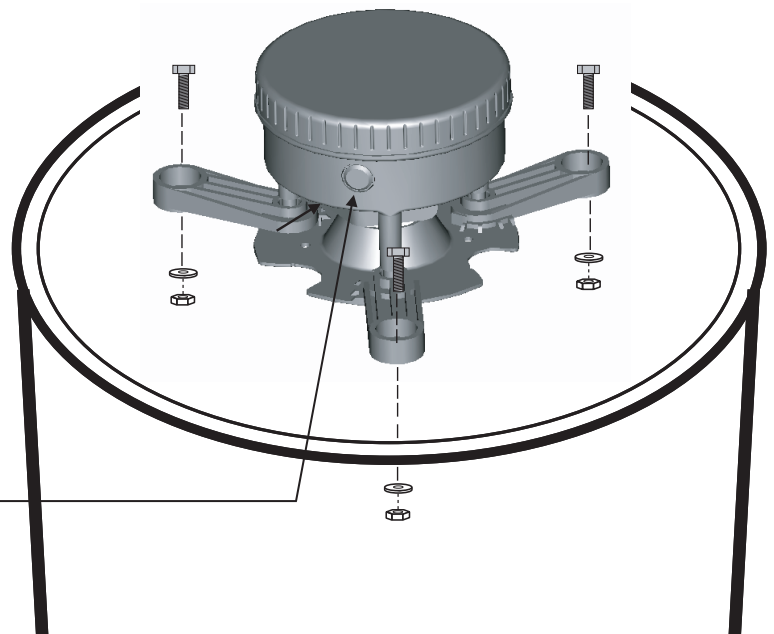
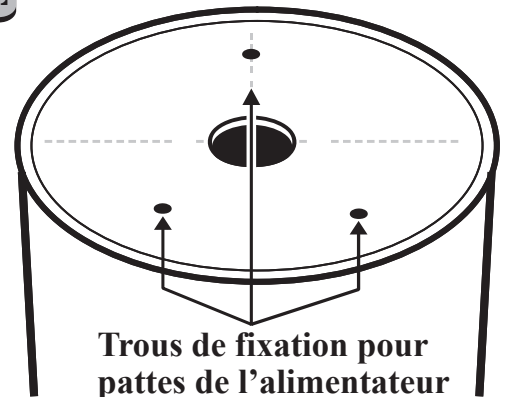
**TB**

### ALIMENTATEUR SANS SEAU TÉLESCOPIQUE

**ATTENTION : UTILISER UNE PROTECTION OCULAIRE**

L'alimentateur automatique temporisé Moultre s'adapte à tous les types de barils et baquets d'alimentation.

- 1** Renverser le seau d'alimentation. Mesurer, repérer et marquer le centre du fond.
- 2** Centrer le gabarit fourni avec l'alimentateur sur le fond du seau et fixer avec un ruban adhésif. Percer trois trous de 5/16 po pour les pattes de fixation de l'alimentateur.
- 3** Au moyen d'une scie cylindrique, percer un trou centré de 2 1/4 po à travers le fond du seau.
- 4** Déployer les pattes de fixation de l'alimentateur. Fixer l'alimentateur sur le fond du seau en utilisant les trois boulons de fixation de 1/4 po x 1/2 po, rondelles et écrous fournis avec le dispositif de la façon illustrée ci-contre.



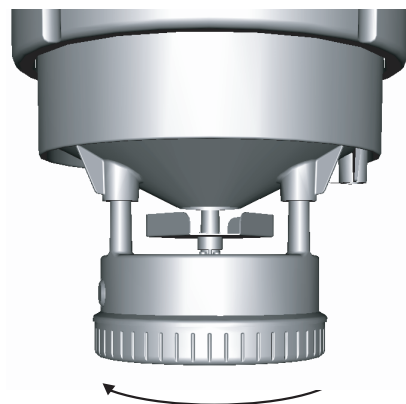
#### Réceptacle pour panneau solaire

Le montage du panneau solaire Moultre (MFH-DSP), en vente chez votre distributeur Moultre, permettra de prolonger considérablement la durée de vie utile des piles d'alimentation. Pour les commandes téléphoniques, utiliser le numéro indiqué à l'endos de cette feuille.

## II MISE EN PLACE DES PILES D'ALIMENTATION

**ATTENTION : UTILISER UNE PROTECTION OCULAIRE**

Pour la mise en place des piles électriques ou pour modifier le réglage du débit d'alimentation, dévisser le fond de l'alimentateur en tournant dans le sens antihoraire. Introduire les quatre (4) piles alcalines (AA) ou Moultrie rechargeables dans le réceptacle, avec les pôles négatifs insérés dans la pince à ressort. Remettre le fond de l'alimentateur en place et tourner dans le sens horaire pour visser.

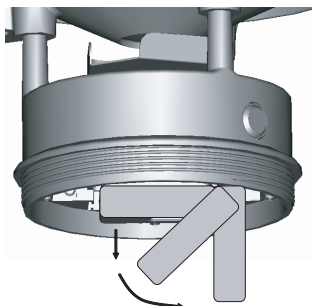


Tourner dans le sens antihoraire pour ouvrir.

## III CONFIGURATION ET MISE À L'ESSAI DE L'ALIMENTATEUR

Votre alimentateur permet jusqu'à quatre cycles d'alimentation ; il a été réglé en usine pour deux cycles d'alimentation d'une durée de six secondes, soit à 7h00 et à 18h00. Pour modifier le réglage effectué en usine ou pour ajouter des cycles d'alimentation, suivre les directives ci-dessous.

**POSITION DE VISIONNEMENT DE LA MINUTERIE DE RÉGLAGE:** La minuterie peut être positionnée de façon à en faciliter le visionnement et le réglage. Tirer délicatement vers le bas pour exposer le clavier de la minuterie.



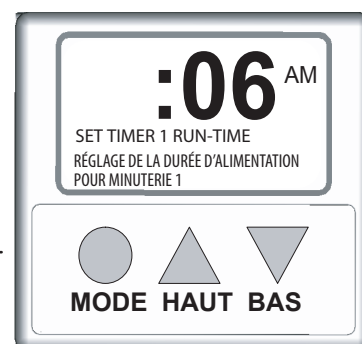
**RÉGLAGE DE L'HEURE DU JOUR:** appuyer sur les touches UP ou DOWN jusqu'à ce que l'heure juste soit affichée. Maintenir les touches enfoncées pour un défilement plus rapide. L'alimentateur ne fonctionnera pas durant l'opération de réglage et attendra dix (10) secondes avant de s'activer à nouveau.

**RÉGLAGE DES HEURES D'ALIMENTATION:** Appuyer sur la touche MODE jusqu'à ce qu'apparaisse le numéro du réglage désiré dans le coin inférieur droit de la case, conformément à l'illustration ci-contre. Appuyer sur les touches UP ou DOWN pour régler l'heure d'alimentation.

**RÉGLAGE DE LA DURÉE D'ALIMENTATION:** Appuyer sur la touche MODE encore une fois pour régler la durée d'alimentation en nombre de secondes, laquelle peut varier de zéro à vingt secondes. Régler le NOMBRE DE SECONDES en vous reportant au tableau ci-dessous.

DURÉE DE L'ALIMENTATION (secondes)	4	6	8	10	12	14	16	18	20
Quantités dispensées en lb (approx.)	0.8	1.0	1.3	1.6	1.9	2.2	2.4	2.7	3.0

**MISE À L'ESSAI DE L'ALIMENTATEUR:** APPUYER SUR LA TOUCHE MODE ET LA MAINTENIR ENFONCÉE durant l'affichage des secondes de durée de l'alimentation. Relâcher la touche et vous éloigner de l'alimentateur lorsque le message « TESTING GET AWAY » apparaît.



REMARQUE : Cet équipement a été testé et trouvé conforme aux exigences énoncées dans la partie 15 de la réglementation de la FCC. Ces exigences sont destinées à assurer une protection raisonnable contre les interférences nuisibles dans les installations résidentielles. Cet équipement produit et utilise l'énergie des fréquences radioélectriques et peut, si installé et utilisé non conformément aux directives applicables, causer des interférences nuisibles dans les radiocommunications. Toutefois, aucune garantie ne peut être fournie contre l'apparition possible d'interférences dans une installation donnée. Dans le cas où cet équipement causerait des interférences dans la réception des signaux radio ou de télévision (interférences pouvant être confirmées par la mise en marche/arrêt du système d'alimentation), l'utilisateur est invité à remédier à la situation en appliquant l'une ou plusieurs des mesures suivantes :

- réorienter ou repositionner l'antenne réceptrice;
- augmenter la distance entre le système d'alimentation et le récepteur ;
- brancher le système d'alimentation sur un circuit différent de celui sur lequel le récepteur est branché ;
- consulter votre revendeur radio/télévision ou un technicien expérimenté.



Notre service à la clientèle répondra avec plaisir à toutes vos questions. Appelez le 205-664-6700 ou le 800-653-3334 du lundi au vendredi, de 8 h à 17 h, HNC. Consultez la gamme complète de distributeurs de nourriture, d'appareils photos pour gibier et d'accessoires de Moultrie en vous rendant sur notre site Web à l'adresse : [www.moultriefeders.com](http://www.moultriefeders.com)  
150 Industrial Road, Alabaster, AL 35007