



Mode d'emploi pour alimentateur automatique Econo Plus
MERCI d'avoir fait l'acquisition de l'alimentateur automatique Econo Plus. Veuillez lire les présentes instructions avant d'utiliser le système. Pour toute question concernant ce produit ou tout autre produit Moultre, veuillez vous reporter aux informations imprimées ci-dessous pour nous contacter. Afin de nous aider à mieux vous servir, nous vous prions de remplir et de nous retourner la carte de garantie ci-jointe.

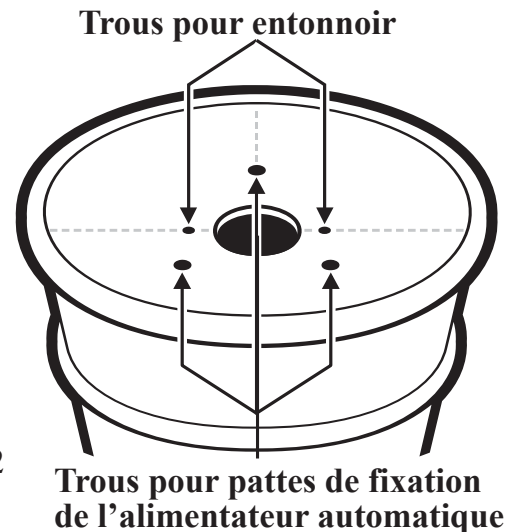
I PERÇAGE DE VOTRE BARIL/TONNEAU/BAQUET D'ALIMENTATION

REMARQUE : Si vous avez acheté le baril d'alimentation Moultre, passez aux directives présentées en II.

L'alimentateur automatique Econo Plus peut être monté sur le fond de tout type de baril d'alimentation.

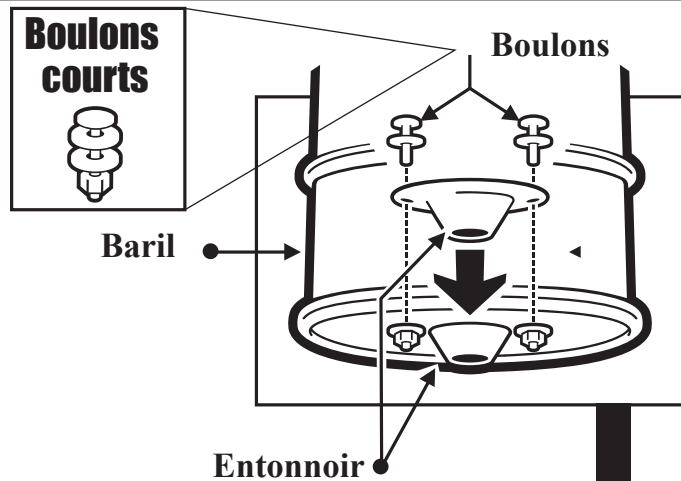
ATTENTION : UTILISER UNE PROTECTION OCULAIRE

- 1 Renverser le baril d'alimentation, mesurer, repérer et marquer le centre du fond.
- 2 Centrer le gabarit fourni avec l'alimentateur sur le fond du baril et fixer avec un ruban adhésif. Percer deux trous d'entonnoir de 3/16 po et trois trous de 5/16 po pour les pattes de fixation de l'alimentateur.
- 3 Au moyen d'une scie cylindrique, percer un trou centré de 2 1/4 po à travers le fond du baril.



II MONTAGE DE L'ALIMENTATEUR AUTOMATIQUE

- 1 Placer l'entonnoir à l'intérieur du baril, la partie étroite vers le bas, et fixer en utilisant les deux **boulons courts**, les écrous et les rondelles fournis.

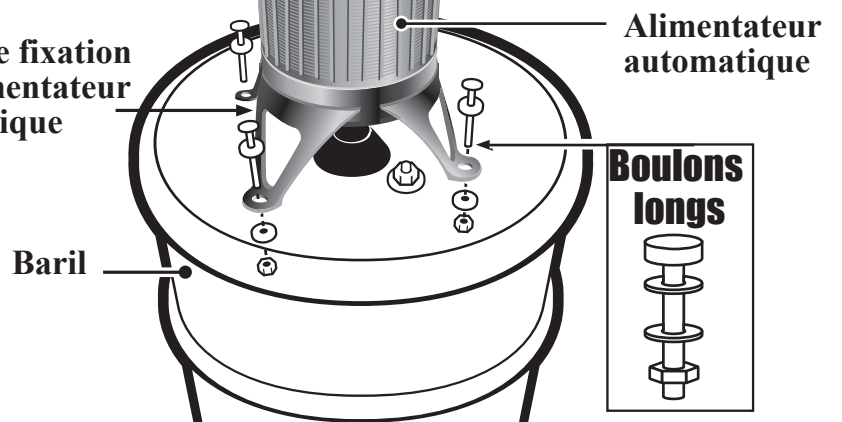


- 2 Renverser le baril

Renverser le baril

- 3 Placer l'alimentateur automatique sur le fond du baril. Fixer les **pattes de fixation** au fond du baril en utilisant les trois **boulons longs**, les écrous et les rondelles fournis.

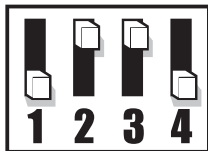
Pattes de fixation de l'alimentateur automatique



REMARQUE : Cet équipement a été testé et trouvé conforme aux exigences visant les appareils numériques de classe B énoncées dans la partie 15 de la réglementation de la FCC. Ces exigences sont destinées à assurer une protection raisonnable contre les interférences nuisibles dans les installations résidentielles. Cet équipement produit et utilise l'énergie des fréquences radioélectriques et peut, si installé et utilisé non conformément aux directives applicables, causer des interférences nuisibles dans les radiocommunications. Toutefois, aucune garantie ne peut être fournie contre l'apparition possible d'interférences dans une installation donnée. Dans le cas où cet équipement causerait des interférences dans la réception des signaux radio ou de télévision (interférences pouvant être confirmées par la mise en marche/arrêt du système d'alimentation), l'utilisateur est invité à remédier à la situation en appliquant l'une ou plusieurs des mesures suivantes : réorienter ou repositionner l'antenne réceptrice ; augmenter la distance entre le système d'alimentation et le récepteur ; brancher le système d'alimentation sur un circuit différent de celui sur lequel le récepteur est branché ; consulter votre revendeur radio/télévision ou un technicien expérimenté.

III PROGRAMMATION DE L'ALIMENTATEUR

1 Repérer le panneau de commutation à l'intérieur de l'appareil



1 2 3 4 = 4 Secondes **DISTRIBUE APPROX.** **.75** Livres d'aliment

1 2 3 4 = 6 Secondes **DISTRIBUE APPROX.** **1** Livres d'aliment

1 2 3 4 = 8 Secondes **DISTRIBUE APPROX.** **1.5** Livres d'aliment

2 Vous pouvez régler la quantité d'aliments qui sera distribuée en positionnant les interrupteurs pour la durée voulue de l'alimentation, comme l'illustre le tableau de droite.

1 2 3 4 = 10 Secondes **DISTRIBUE APPROX.** **2** Livres d'aliment

1 2 3 4 = 12 Secondes **DISTRIBUE APPROX.** **2.5** Livres d'aliment

1 2 3 4 = 14 Secondes **DISTRIBUE APPROX.** **3** Livres d'aliment

3 Votre alimentateur Econo effectue la distribution d'aliments deux fois par jour, la première fois peu de temps après l'aube, et une deuxième fois en soirée. L'heure de la distribution de l'aliment en soirée peut être modifiée comme il est illustré dans le tableau de droite.

1 2 3 4 = 16 Secondes **DISTRIBUE APPROX.** **3.5** Livres d'aliment

1 2 3 4 = Distribuer l'aliment environ 30 minutes avant la nuit

1 2 3 4 = Juste avant la nuit

IV Mise en place de la batterie et utilisation de l'alimentateur

ATTENTION : UTILISER UNE PROTECTION OCULAIRE

Retirer le fond de l'alimentateur et installer une batterie alcaline de 6 volts (de marque Energizer™, par exemple) ou une pile rechargeable Moultrie en raccordant la pince crocodile rouge à la borne positive (+) et la pince crocodile noire à la borne négative (-). Remettre le fond en place et visser à l'aide de l'écrou papillon.



ESSAI DE L'ALIMENTATEUR

Pour procéder à l'essai de l'alimentateur, actionner le petit bouton-poussoir rouge situé sur la carte des circuits. **VOUS ELOIGNER DE L'ALIMENTATEUR APRÈS AVOIR ACTIONNÉ LE BOUTON-POUSSOIR.** L'alimentateur débutera son cycle d'essai trois secondes après l'actionnement du bouton-poussoir.

CONSEILS

- (Q) À quel moment devrais-je recharger le baril de l'alimentateur ?
(R) Afin d'éviter d'endommager le dispositif d'alimentation, ne pas recharger le baril tant que l'appareil est en contact avec le sol.
- (Q) Mon alimentateur est de type suspendu. Comment devrais-je le suspendre et à quelle hauteur ?
(R) Certains animaux étant susceptibles de mâcher la corde, l'utilisation d'une chaîne ou d'un câble en acier est mieux indiquée. Le bas de l'alimentateur devrait se trouver à environ sept pieds du sol.
- (Q) Quel genre d'aliment devrais-je utiliser ?
(R) Le maïs à grains entiers et le maïs mélangé à des fèves soya ou à des aliments en « pastilles » attirent le chevreuil. REMARQUE : Non mélangés à du maïs, certains aliments en pastilles risquent d'absorber l'humidité et boucher le dispositif d'alimentation.
- (Q) Quelle devrait être la durée de l'alimentation ?
(R) La durée d'alimentation réglée en usine est de six (6) secondes, bien que nombre de clients estiment que 4 ou 5 secondes pourraient suffire.
- (Q) Une certaine portion des aliments semble rester au fond du baril et risque de moisir. Quelle est la solution à ce problème ?
(R) Pour les barils de 30 et 55 gallons, Moultrie a mis au point un système d'entonnoir interne pour régler ce problème. Les numéros de pièce de ces entonnoirs sont MFH-FUN30 pour les barils de 30 gallons et MFH-FUN55 pour les barils de 55 gallons.
- (Q) Que dois-je faire si mon alimentateur ne fonctionne pas ?
(R) Commencer par changer la batterie. Si le problème persiste, contacter le service à la clientèle de Moultrie en composant le numéro indiqué ci-dessous.
- (Q) Quel type de batterie devrais-je utiliser ?
(R) Pour un rendement optimal, utiliser une batterie rechargeable de marque Moultrie de 6 volts, 5 ampères. Si des batteries alcalines jetables sont utilisées, nous recommandons les batteries Energizer™.
- (Q) Puis-je obtenir des pièces de rechange pour mon alimentateur ?
(R) Oui. Moultrie peut vous faire parvenir les pièces de rechange suivantes : Ensemble completMFHP81565
Moteur MFHP81693
Ensemble entonnoir et plaque distributrice.....MFH-ASPF
Batterie rechargeable de 6 voltsMFH-RB6
Chargeur pour batterie de 6 voltsMFH-BC6

Il n'y a aucune autre pièce de rechange. Si vous avez d'autres questions, veuillez contacter le service à la clientèle Moultrie au numéro de téléphone indiqué ci-dessous.



Notre division de service technique se fera un plaisir de répondre à toutes vos questions, au (205) 664-6700 ou au (800) 653-3334, du lundi au vendredi, de 8h00 à 17h00 (HNC). Voyez la gamme complète des alimentateurs, caméras pour animaux de chasse, et autres accessoires Moultrie au www.moultriefeeders.com 150 Industrial Road, Alabaster, AL 35007