



Istruzioni per il kit dell'alimentatore Econo Plus

GRAZIE per aver acquistato il kit per l'alimentatore Econo Plus.

Leggere questo foglio prima di far funzionare l'unità. Nel caso di domande su questo prodotto o su qualunque altro prodotto Moultrie, è possibile contattarci usando le informazioni riportate sotto. Per aiutarci a servirvi meglio si prega di completare e inviarci la Scheda di garanzia acclusa.

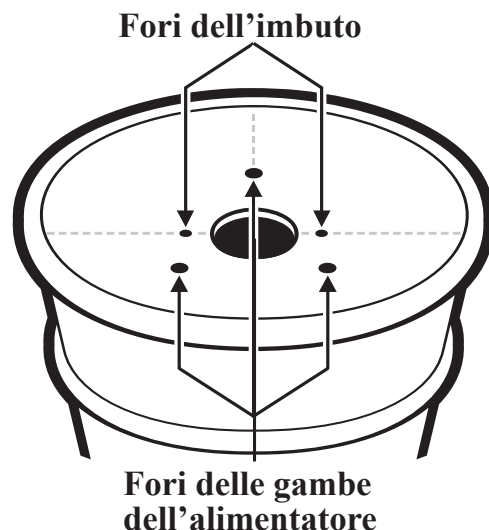
I COME TRAPANARE BIDONE/FUSTO/SECCHIO

NOTA: se è stato acquistato un bidone Moultrie, andare al punto II

L'alimentatore Econo Plus si monta sul fondo di qualunque bidone o secchio.

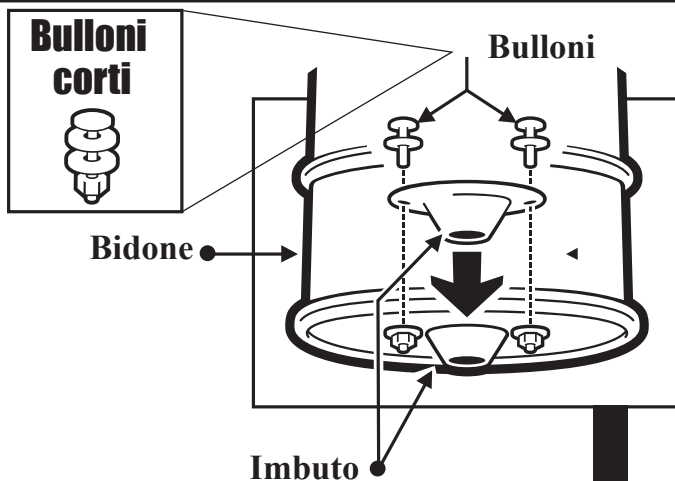
ATTENZIONE: INDOSSARE OCCHIALI DI PROTEZIONE

- 1 Capovolgere il bidone, misurare e segnare il centro del fondo.
- 2 Centrare il modello sul fondo del bidone e fissare con nastro adesivo. Praticare due fori da 3/16" sull'imbuto e tre fori da 5/16" sulle gambe dell'alimentatore.
- 3 Usando un seghetto, praticare un foro da 2-1/4" al centro del fondo del bidone.



II MONTAGGIO DELL'ALIMENTATORE

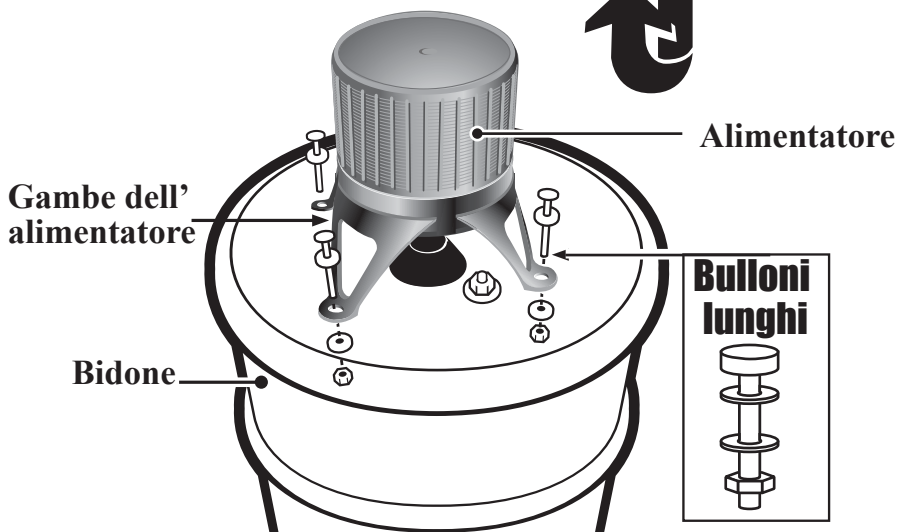
- 1 Mettere l'imbuto all'interno del bidone con l'estremità piccola dell'imbuto rivolta verso il basso e fissare con due Bulloni corti usando dadi e rondelle in dotazione.



- 2 Capovolgere il bidone.

Capovolgere.

- 3 Mettere l'alimentatore sul bidone. Fissare le gambe dell'alimentatore al bidone usando i bulloni lunghi usando dadi e rondelle in dotazione.

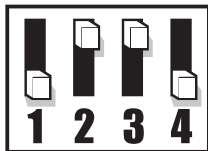


NOTA: Questo apparecchio è stato testato e si è rivelato conforme ai limiti previsti per i dispositivi digitali di classe B, relativamente alla Parte 15 delle norme FCC. Questi limiti hanno lo scopo di fornire una protezione ragionevole contro le interferenze dannose nelle installazioni residenziali. Questo apparecchio genera, usa e può irradiare energia di frequenza radio e se non installato ed utilizzato secondo le istruzioni, potrebbe provocare interferenze dannose per le comunicazioni radio. Non c'è, però garanzia che l'interferenza non si verifichi in una particolare installazione. Se l'apparecchio causa interferenze dannose per la ricezione di radio o televisione, il che può essere confermato spegnendo e accendendo l'apparecchio, l'utente viene incoraggiato a cercare di correggere l'interferenza stessa attraverso una o più delle seguenti misure:

- Orientare nuovamente o riposizionare l'antenna di ricezione.
- Aumentare la distanza tra l'apparecchio ed il ricevitore.

III Programmazione dell'alimentatore

1 Localizzare il pannello di commutazione all'interno dell'alimentatore.



2 Si può regolare il quantitativo di alimenti dispensato impostando i commutatori al tempo di funzionamento desiderato come mostra il diagramma che segue. Il quantitativo di alimenti è approssimativo e può variare.

3 Econo II dà a mangiare due volte al giorno, una volta subito dopo l'alba e di nuovo la sera. L'ora di alimentazione serale è modificabile come mostrato nel diagramma a destra.

= 4 Secondi **Dispensa approssim.** → **.75** Libbre di mangime

= 6 Secondi **Dispensa approssim.** → **1** Libbre di mangime

= 8 Secondi **Dispensa approssim.** → **1.5** Libbre di mangime

= 10 Secondi **Dispensa approssim.** → **2** Libbre di mangime

= 12 Secondi **Dispensa approssim.** → **2.5** Libbre di mangime

= 14 Secondi **Dispensa approssim.** → **3** Libbre di mangime

= 16 Secondi **Dispensa approssim.** → **3.5** Libbre di mangime

= Alimentazione circa 30 minuti prima che faccia buio.

= Alimentazione subito prima che faccia buio.

IV INSTALLAZIONE DELLE BATTERIE E FUNZIONAMENTO DELL'ALIMENTATORE

ATTENZIONE: INDOSSARE OCCHIALI DI PROTEZIONE

Rimuovere il fondo e mettere una batteria da 6 volt alcalina (per es. Energizer™) o una batteria ricaricabile Moultrie fissando la pinza a coccodrillo rossa al terminale positivo (+) e la pinza a coccodrillo nera al terminale negativo (-). Rimettere il fondo dell'unità e fissare usando un dado ad aletta.

TEST ALIMENTATORE

Per testare l'alimentatore premere e rilasciare il piccolo interruttore a spinta che si trova sul quadro del circuito. **ALLONTANARSI DALL'ALIMENTATORE DOPO AVER PREMUTO L'INTERRUTTORE.** L'ALIMENTATORE ESEGUE UN CICLO DI PROVA TRE SECONDI DOPO AVER PREMUTO IL PICCOLO INTERRUTTORE A SPINTA.



SUGGERIMENTI E CONSIGLI

- 1: (D) Quando bisogna riempire il bidone sull'alimentatore?
(R) Per prevenire danni al kit dell'alimentatore, non caricare il bidone fino a che l'unità non è staccato dal terreno.
 - 2: (D) Ho un alimentatore pensile. Con cosa bisogna appenderlo e quanto in alto?
(R) Alcuni animali masticano prodotti come le corde quindi è meglio una catena o un cavo di acciaio. Il fondo dell'alimentatore deve trovarsi a circa 7 piedi dal terreno.
 - 3: (D) Che tipo di alimenti bisogna usare?
(R) Semi di granturco integrale o granturco mescolato a soia o alimenti a "pellet" sono efficaci per attrarre i cervi. **NOTA:** se non mescolati con granturco, alcuni alimenti a pellet possono inumidirsi e ostruire l'alimentatore.
 - 4: (D) Per che durata bisogna impostare il funzionamento dell'alimentatore?
(R) Le impostazioni di fabbrica sono 6 secondi ma molti clienti trovano che 4 o 5 secondi e un tempo sufficiente per fissare uno schema di alimentazione.
 - 5: (D) Parte del mangime nel fondo del bidone sembra non muoversi mai e può ammuffirsi. Qualche soluzione?
(R) Per fusti da 30 e 55 galloni, Moultrie ha creato imbuto interni per risolvere questo problema. Sono numero MFH-FUN30 per un bidone da 30 galloni e MFH-FUN55 per un bidone da 55 galloni.
 - 6: (D) Che cosa bisogna fare se l'alimentatore non funziona?
(R) Per prima cosa verificare le batterie sostituendole con una notoriamente buona. Se il problema persiste, rivolgersi al Servizio Clienti Moultrie al numero riportato sotto.
 - 7: (D) Che tipo di batterie bisogna usare?
(R) Per migliori risultati, usare una batteria da 6-Volt, 5 Amp a marchio Moultrie. Se si usano batterie usa e getta, si consigliano le batteria alcaline Energizer™.
 - 8: (D) Si possono avere pezzi di ricambio per l'alimentatore?
(R) Sì, Moultrie può inviare i seguenti pezzi di ricambio:
 - Confezione minuteria Economy.....MFHP81565
 - Motore EconomyMFHP81693
 - Imbuto in metallo e kit piastra rotante.....MFH-ASPF
 - Batteria ricaricabile 6Y.....MFH-RB6
 - Carica batterie 6YMFH-BC6
- Non ci sono altre parti che possono essere sostituite dall'utente. Per altre domande, rivolgersi al Servizio Clienti Moultrie al numero riportato sotto.



Il nostro reparto assistenza sarà lieto di rispondere a qualsiasi domanda. Chiamare 205-664-6700 o 800-653-3334, dal lunedì al venerdì, dalle 8:00 alle 17 PM CST. Vedere la linea completa di alimentatori, telecamere per selvaggina e accessori Moultrie on-line all'indirizzo www.moultriefeeders.com. 150 Industrial Road, Alabaster, AL 35007