



## Anleitung für das Pro Magnum Feeder Kit

**VIELEN DANK** dass Sie das Pro Magnum Feeder Kit gekauft haben. Bitte lesen Sie dieses Blatt durch, bevor Sie das Gerät betreiben. Sollte Sie Fragen bezüglich dieses oder eines anderen Moulttrie Produktes haben, kontaktieren Sie uns, indem Sie die Informationen auf der Rückseite dieses Blattes verwenden. Um uns dabei zu helfen, Ihnen einen besseren Service zu bieten, füllen Sie bitte die beiliegende Garantiekarte aus und schicken Sie sie an uns.

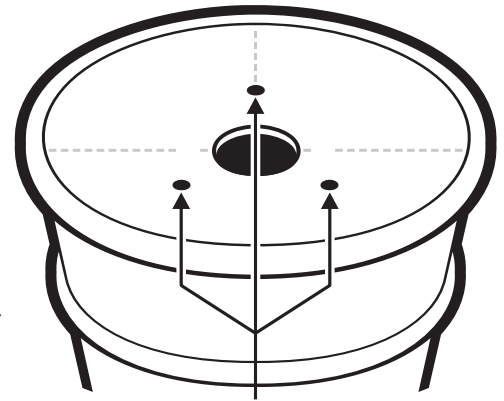
# I BOHREN IN IHRER(M) TROMMEL/FASS/EIMER

Anm.: Wenn Sie eine Moulttrie Trommel gekauft haben, gehen Sie sofort zu II.

*Pro Magnum lässt sich am Boden von jedem Fass oder Eimer montieren.*

### **! ACHTUNG: TRAGEN SIE AUGENSCHUTZ**

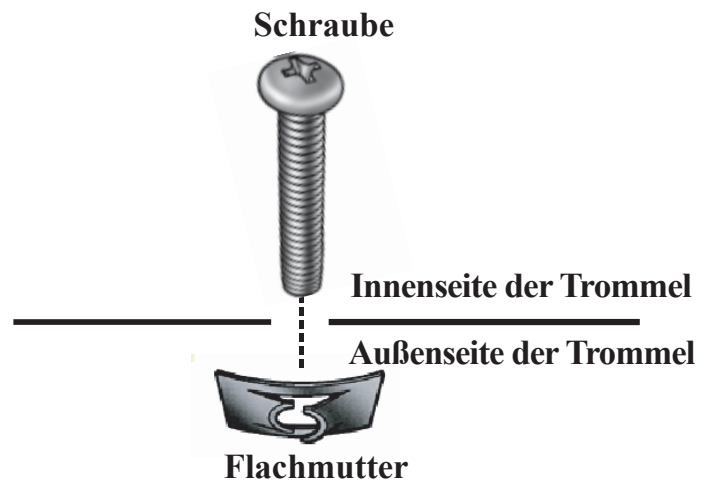
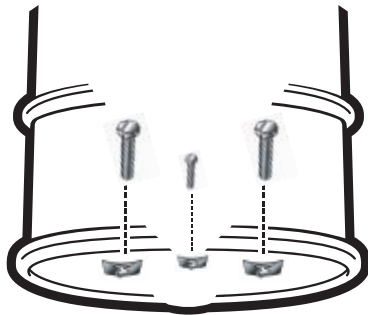
- 1 Stellen Sie die Trommel auf den Kopf, dann messen und markieren Sie die Mitte des Bodens.
- 2 Zentrieren Sie die beiliegende Schablone auf dem Boden des Behälters und befestigen Sie sie mit einem Klebeband. Bohren Sie drei 5/16 Zoll Löcher für die Beine des Feeders.
- 3 Mithilfe einer Lochsäge sägen Sie in der Mitte des Bodens Ihres Behälters ein Loch mit einem Durchmesser von 2-1/4 Zoll.



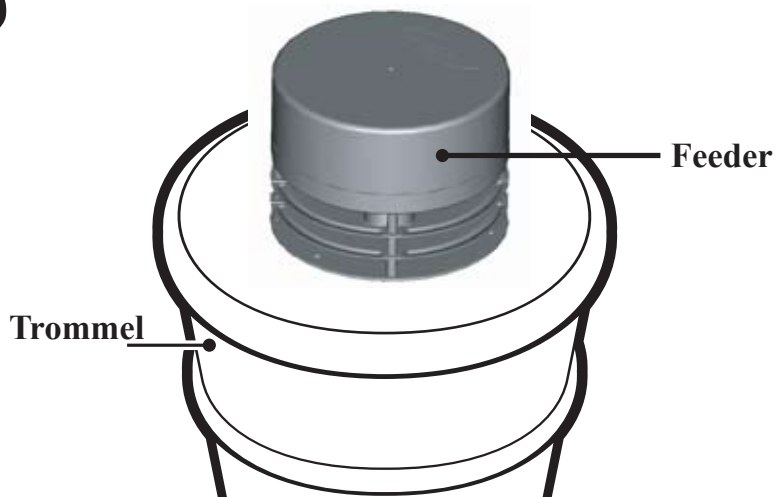
Feeder Montagelöcher

# II MONTAGE DES FEEDERS

- 1 Stecken Sie in der Innenseite der Trommel die drei mitgelieferten Schrauben durch die Löcher am Boden und in die mitgelieferten Flachmutter. Benutzen Sie in der Trommel einen Kreuzschlitz-Schraubenzieher und ziehen Sie die Schrauben durch Rechtsdrehung an, bis die Flachmutter am Boden festgezogen sind.



- 2 Stecken Sie den Feeder auf die Schrauben, die aus dem Boden der Trommel heraussehen. Befestigen Sie den Feeder an der Trommel mit den drei mitgelieferten Flügelschrauben.



ANM.: Dieses Gerät wurde getestet und als in Übereinstimmung mit den Grenzwerten für ein Digitalgerät der Klasse B entsprechend Teil 15 der FCC Regeln befunden. Diese Grenzwerte sind so definiert, dass ein angemessener Schutz gegen schädliche Störungen bei Einsatz in Wohnbereichen geboten wird. Dieses Gerät erzeugt und benutzt HF-Energie und kann diese ausstrahlen, und kann, wenn es nicht entsprechend der Anleitung installiert wird, Funkverbindungen stören. Es kann jedoch nicht garantiert werden, dass in einer bestimmten Installation keine Störungen auftreten. Wenn dieses Gerät den Radio- oder Fernsehempfang stört, was dadurch bestimmt werden kann, dass das Gerät aus- und eingeschaltet wird, sollte der Betreiber versuchen, die Störung durch eine oder mehrere der folgenden Maßnahmen zu beseitigen:

•Die Empfangsantenne anders ausrichten oder verlegen.

•Die Entfernung zwischen dem Gerät und dem Empfänger vergrößern..

# III

## INSTALLIEREN DER BATTERIE



**ACHTUNG: TRAGEN SIE AUGENSCHUTZ**

Nehmen Sie den Boden ab und installieren Sie eine nachladbare 6 V Alkaline (z.B. Energizer™) oder Moultrie Batterie, indem Sie die rote Krokodilklemme am positiven Pol (+) und die schwarze Krokodilklemme am negativen Pol (-) anbringen.



# IV

## KONFIGURIEREN UND TESTEN DES FEEDERS

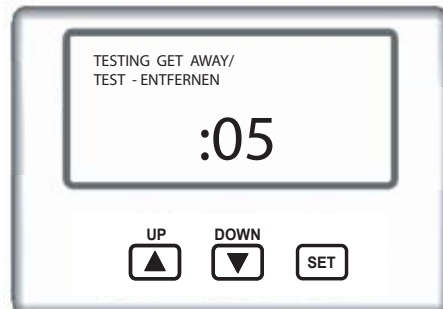
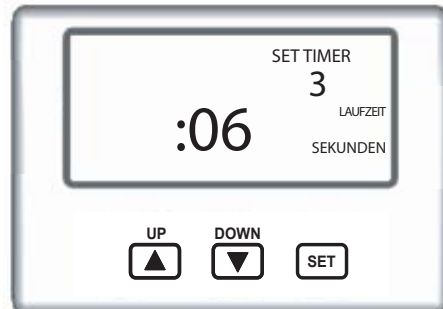
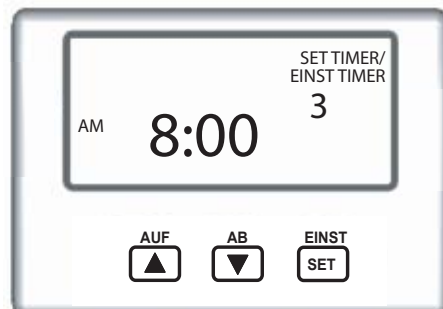
Ihr Feeder füttert bis zu sechs Mal pro Tag, und ist im Werk auf 07:00 und 18:00 für jeweils sechs Sekunden voreingestellt. Um die Werkseinstellungen zu ändern oder weitere Fütterzeiten hinzuzufügen, folgen Sie der Anleitung unten. Der Batteriestatus wird alle sieben Sekunden angezeigt. Es wird empfohlen, die Batterien auszutauschen, wenn der Wert für %BATTERIE bei 25% oder niedriger liegt.

**EINSTELLEN DER ZEIT:** Drücken Sie den AUF oder AB Knopf, bis die richtige Zeit erscheint. Drücken Sie den Knopf und lassen Sie ihn wieder los, um die Minuten schrittweise zu ändern, oder halten Sie ihn gedrückt für Schnellvorlauf. Der Feeder läuft nicht, während die Knöpfe betätigt werden, und wartet 10 Sekunden nach dem letzten Knopfdruck, bevor er aktiviert wird. Der Feeder ist aktiviert, wenn die Anzeige abwechselnd die AKTUELLE ZEIT und %BATTERIE zeigt.

**EINSTELLEN FÜTTERZEITEN:** Drücken Sie den EINST Knopf, bis die gewünschte Timer-Nr. in der oberen rechten Ecke erscheint, wie gezeigt. Drücken Sie den AUF oder AB Knopf, um die Fütterzeiten einzustellen.

**EINSTELLEN LAUFZEITLÄNGE:** Drücken Sie den EINST Knopf erneut, um die LAUFZEIT SEKUNDEN einzustellen, die null bis zwanzig sein können. Passen Sie die LAUFZEIT SEKUNDEN entsprechend der Tabelle unten an. Stellen Sie die LAUFZEIT SEKUNDEN auf null, wenn Sie einen bestimmten Timer deaktivieren wollen.

LAUFZEIT (s)	4	6	8	10	12	14	16	18
Abgegebenes Futter ca. (lbs.)	.75	1	1.5	2	2.5	3	3.5	4



**TIMER TESTEN: DRÜCKEN UND HALTEN** Sie den EINST Knopf, während die LAUFZEIT SEKUNDEN angezeigt werden. Lassen Sie den Knopf los und entfernen Sie sich vom Feeder, wenn die Mitteilung „TEST -ENTFERNEN“ auf dem Display erscheint. Das Display führt einen Countdown von fünf Sekunden durch, bevor der Motor für die eingestellte Anzahl von LAUFZEIT SEKUNDEN aktiviert wird. Diese Testeinrichtung ist nützlich, um die abzugebende Futtermenge zu bewerten.

ANM.: Dieses Gerät wurde getestet und als in Übereinstimmung mit den Grenzwerten von Teil 15 der FCC Regeln befunden. Diese Grenzwerte sind so definiert, dass ein angemessener Schutz gegen schädliche Störungen bei Einsatz in Wohnbereichen geboten wird. Dieses Gerät erzeugt und benutzt HF-Energie und kann diese ausstrahlen, und kann, wenn es nicht entsprechend der Anleitung installiert wird, Funkverbindungen stören. Es kann jedoch nicht garantiert werden, dass in einer bestimmten Installation keine Störungen auftreten. Wenn dieses Gerät den Radio- oder Fernsehempfang stört, was dadurch bestimmt werden kann, dass das Gerät aus- und eingeschaltet wird, sollte der Betreiber versuchen, die Störung durch eine oder mehrere der folgenden Maßnahmen zu beseitigen:

- Die Empfangsantenne anders ausrichten oder verlegen.
- Die Entfernung zwischen dem Gerät und dem Empfänger vergrößern.
- Verbinden des Gerätes mit einem anderen Stromversorgungskreis als dem des Empfängers.
- Kontaktieren Sie den Händler oder einen erfahrenen Radio/TV Techniker für Hilfe.



Unser Kundendienst wird Ihnen gerne bei allen Ihren Fragen helfen. Rufen Sie bitte an unter +1-205-664-6700 oder +1-800-653-3334, Montag bis Freitag von 08:00 bis 17:00 USA-CST. [www.moultriefeeders.com](http://www.moultriefeeders.com)

072709R1 MFH-PMDK-German