



Mode d'emploi pour alimentateur automatique Pro Hunter

MERCI d'avoir fait l'acquisition de l'alimentateur automatique Pro Hunter. Veuillez lire les présentes instructions avant d'utiliser le système. Pour toute question concernant ce produit ou tout autre produit Moultre, veuillez vous reporter aux informations imprimées ci-dessous pour nous contacter. Afin de nous aider à mieux vous servir, nous vous prions de remplir et de nous retourner la carte de garantie ci-jointe.

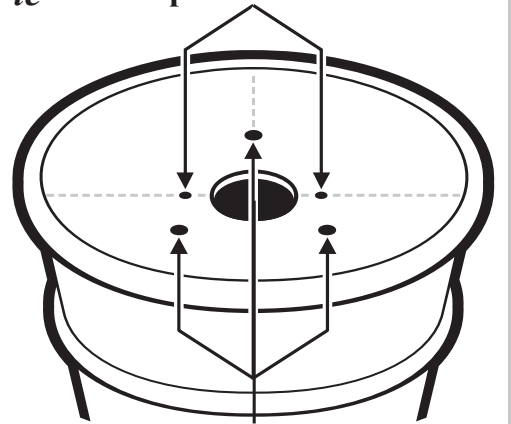
I PERÇAGE DE VOTRE BARIL/TONNEAU/BAQUET D'ALIMENTATION

REMARQUE : Si vous avez acheté le baril d'alimentation Moultre, passez aux directives présentées en II.

L'alimentateur automatique Pro Hunter peut être monté sur le fond de tout type de baril d'alimentation

ATTENTION : UTILISER UNE PROTECTION OCULAIRE

- 1** Renverser le baril d'alimentation, mesurer, repérer et marquer le centre du fond.
- 2** Centrer le gabarit fourni avec l'alimentateur sur le fond du baril et fixer avec un ruban adhésif. Percer deux trous d'entonnoir de 3/16 po et trois trous de 5/16 po pour les pattes de fixation de l'alimentateur.
- 3** Au moyen d'une scie cylindrique, percer un trou centré de 2 1/4 po à travers le fond du baril.

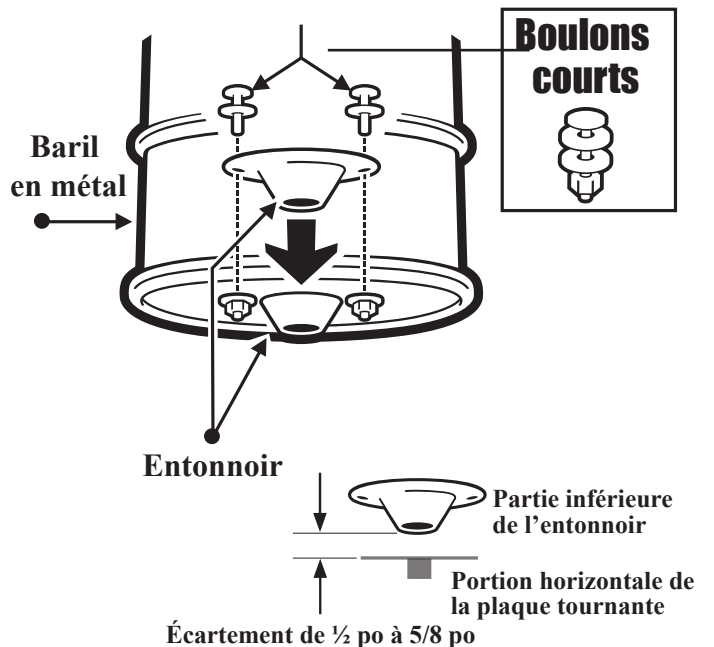


Trous pour pattes de fixation de l'alimentateur automatique

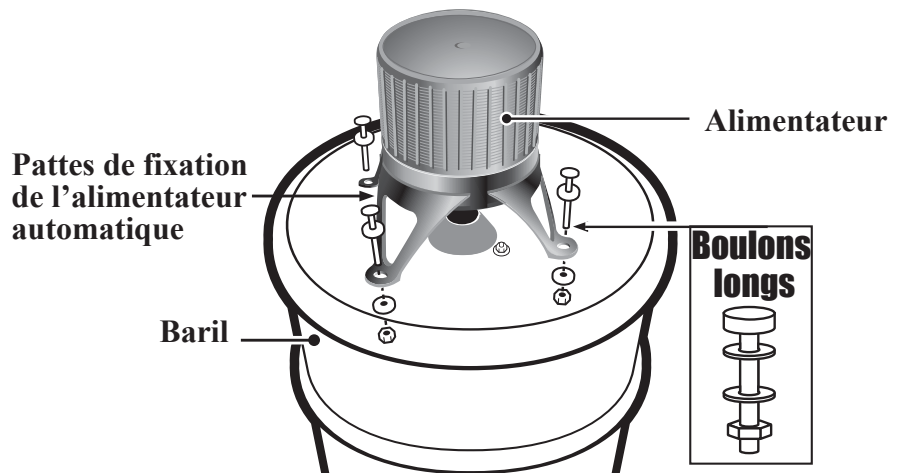
II MONTAGE DE L'ALIMENTATEUR AUTOMATIQUE

- 1** Le positionnement de l'entonnoir variera en fonction de la configuration du baril. Lorsque le baril utilisé est en métal, placer l'entonnoir à l'intérieur du baril avec l'extrémité étroite de l'entonnoir dirigée vers le bas et fixer en utilisant les deux boulons courts, les écrous et les rondelles fournis.

Lorsque le baril utilisé est en plastique, il se peut que l'entonnoir doive être monté à l'extérieur. La position de l'entonnoir doit être sélectionnée en fonction de la possibilité de préserver un écartement de 1/2 po à 5/8 po entre la partie inférieure de l'entonnoir et le centre de la plaque tournante du distributeur, comme il est illustré ci-dessous.



- 2** Renverser le baril
- 3** Placer l'alimentateur automatique sur le fond du baril. Fixer les pattes de fixation au fond du baril en utilisant les trois boulons longs, les écrous et les rondelles fournis.

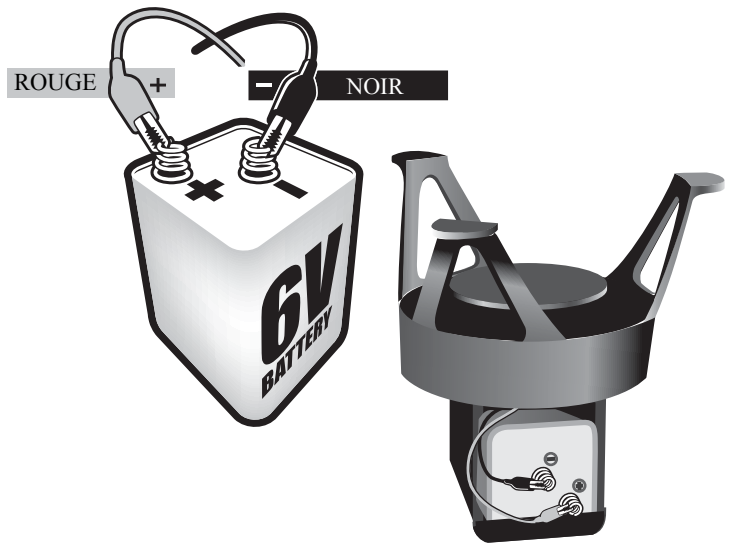


REMARQUE : Cet équipement a été testé et trouvé conforme aux exigences visant les appareils numériques de classe B énoncées dans la partie 15 de la réglementation de la FCC. Ces exigences sont destinées à assurer une protection raisonnable contre les interférences nuisibles dans les installations résidentielles. Cet équipement génère et utilise l'énergie des fréquences radioélectriques et peut, si installé et utilisé non conformément aux directives applicables, causer des interférences nuisibles dans les radiocommunications. Toutefois, aucune garantie ne peut être fournie contre l'apparition possible d'interférences dans une installation donnée. Dans le cas où cet équipement causerait de l'interférence dans la réception des signaux radio ou de télévision (interférence pouvant être confirmée par la mise en marche/arrêt du système d'alimentation), l'utilisateur est invité à remédier à la situation en appliquant l'une ou plusieurs des mesures suivantes : réorienter ou repositionner l'antenne réceptrice ; augmenter la distance entre le système d'alimentation et le récepteur.

III Mise en place de la pile

ATTENTION : UTILISER UNE PROTECTION OCULAIRE

Retirer le fond de l'alimentateur et installer une pile alcaline de 6 volts (de marque Energizer™, par exemple) ou une pile rechargeable Moultrie en raccordant la pince crocodile rouge à la borne positive (+) et la pince crocodile noire à la borne négative (-).



IV CONFIGURATION ET ESSAI DE L'ALIMENTATEUR

Votre alimentateur Pro Hunter distribuera des aliments jusqu'à six fois par jour ; l'appareil a été réglé en usine pour distribuer l'aliment pendant une durée de six secondes à 7h00 et 18h00. Pour modifier les réglages effectués en usine, ou ajouter des cycles de distribution, suivre les directives ci-dessous. Le niveau de charge de la pile est affiché toutes les sept secondes. Il est recommandé de procéder au remplacement de la pile lorsque sa charge descend à 25 % et moins.

RÉGLAGE DE L'HEURE DU JOUR : appuyer sur les touches UP ou DOWN jusqu'à ce que l'heure juste soit affichée. Maintenir les touches enfoncées pour un défilement plus rapide. L'alimentateur ne fonctionnera pas durant l'opération de réglage et attendra dix (10) secondes avant de s'activer à nouveau. L'alimentateur est activé lorsque l'afficheur alterne entre l'HEURE DU JOUR et le % DE CHARGE DE LA PILE.

RÉGLAGE DES HEURES D'ALIMENTATION :

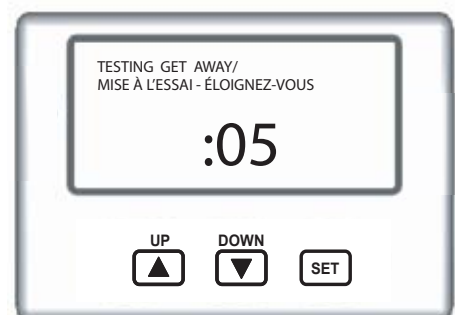
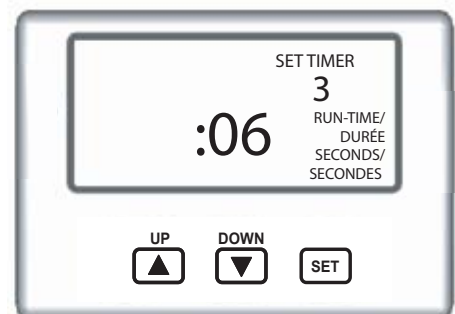
Appuyer sur la touche SET jusqu'à ce qu'apparaisse le numéro du réglage désiré dans le coin supérieur droit de la case, conformément à l'illustration ci-contre. Appuyer sur les touches UP ou DOWN pour régler l'heure d'alimentation.

RÉGLAGE DE LA DURÉE D'ALIMENTATION :

Appuyer sur la touche SET encore une fois pour régler la durée d'alimentation en nombre de secondes, laquelle peut varier de zéro à vingt secondes. Régler le NOMBRE DE SECONDES en vous reportant au tableau ci-dessous. Ramener le réglage à zéro pour désactiver la minuterie.

DURÉE DE L'ALIMENTATION (secondes)	4	6	8	10	12	14	16	18
Quantités dispensées en lb (approx.)	.75	1	1.5	2	2.5	3	3.5	4

MISE À L'ESSAI DE LA MINUTERIE : Pour tester la minuterie APPUYER SUR LA TOUCHE SET ET LA MAINTENIR ENFONCÉE durant l'affichage des secondes de durée de l'alimentation. Relâcher la touche et vous éloigner de l'alimentateur lorsque le message « TESTING GET AWAY » apparaît sur l'afficheur. L'afficheur comptera cinq secondes avant d'activer le moteur pour la durée d'alimentation en secondes programmée. La fonction de mise à l'essai est utile dans la détermination de la quantité d'aliment à distribuer.



CONSEILS

1: (Q) Quel type de pile devrais-je utiliser ?

(R) Pour un rendement optimal, utiliser une pile rechargeable de marque Moultrie de 6 volts, 5 ampères. Si des piles alcalines jetables sont utilisées, nous recommandons les piles Energizer™.

2: (Q) Que dois-je faire si la minuterie ne fonctionne pas ?

(R) Vérifier que les pinces crocodile sont correctement connectées à la pile. Vérifier ensuite le bon état de la pile et changer la pile s'il y a lieu. Si le problème persiste, contacter le service à la clientèle de Moultrie en composant le numéro indiqué ci-dessous.



Notre division de service technique se fera un plaisir de répondre à toutes vos questions, au (205) 664-6700 ou au (800) 653-3334, du lundi au vendredi, de 8h00 à 17h00 (HNC). Voyez la gamme complète des alimentateurs, caméras pour animaux de chasse, et autres accessoires Moultrie au www.moultriefeeders.com 150 Industrial Road, Alabaster, AL 35007