



Istruzioni per il kit dell'alimentatore Pro Hunter

GRAZIE per aver acquistato il kit per l'alimentatore Pro Hunter. Leggere questo foglio prima di far funzionare l'unità. Nel caso di domande su questo prodotto o su qualunque altro prodotto Moultreie, è possibile contattarci usando le informazioni riportate sul retro di questo foglio. Per aiutarci a servirvi meglio si prega di completare e inviarci la Scheda di garanzia acclusa.

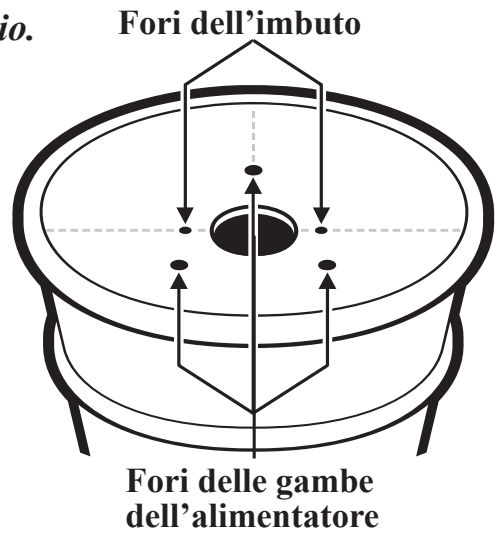
I COME TRAPANARE BIDONE/FUSTO/SECCHIO

NOTA: se è stato acquistato un bidone Moultreie, andare al punto II

Pro Hunter si monta sul fondo di qualunque bidone o secchio.

ATTENZIONE: INDOSSARE OCCHIALI DI PROTEZIONE

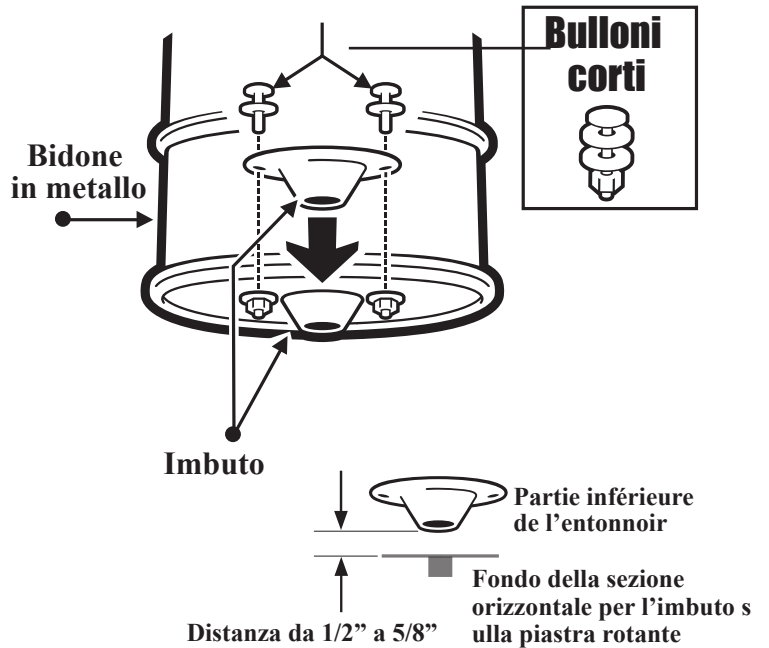
- 1 Capovolgere il bidone, misurare e segnare il centro del fondo.
- 2 Centrare il modello in dotazione sul fondo del bidone e fissare con nastro adesivo. Praticare due fori da 3/16" sull'imbuto e tre fori da 5/16" sulle gambe dell'alimentatore.
- 3 Usando un seghetto, praticare un foro da 2-1/4" al centro del fondo del bidone.



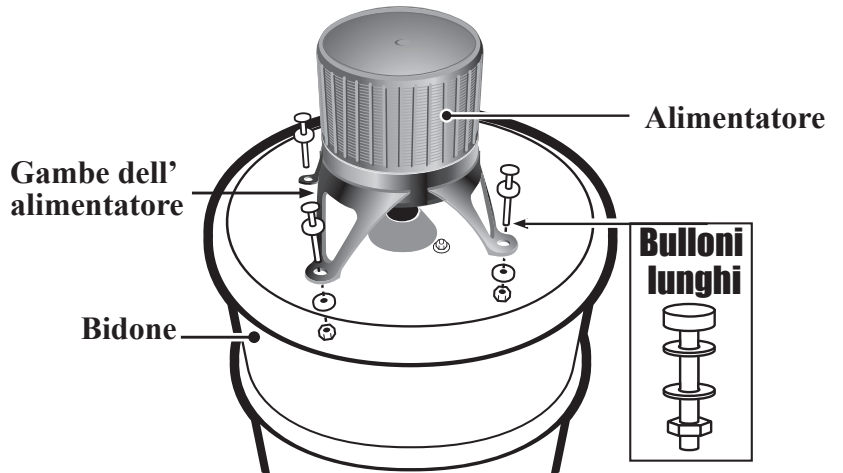
II MONTAGGIO DELL'ALIMENTATORE

- 1 Il posizionamento dell'imbuto varia a seconda del modello del bidone. Se si usa un bidone di metallo, mettere l'imbuto all'interno del bidone con l'estremità piccola dell'imbuto rivolta verso il basso e fissare con due Bulloni corti usando dadi e rondelle in dotazione.

Se si usa un bidone in plastica, potrebbe essere necessario montare l'imbuto all'esterno. Selezionare la posizione dell'imbuto tenendo conto della possibilità di avere una distanza da 1/2" a 5/8" tra il fondo dell'imbuto e la sezione orizzontale (centro) della piastra rotante come mostrato di seguito.



- 2 Capovolgere il bidone.
- 3 Mettere l'alimentatore sul bidone. Fissare le gambe dell'alimentatore al bidone usando i bulloni lunghi usando dadi e rondelle in dotazione.



NOTA: Questo apparecchio è stato testato e si è rivelato conforme ai limiti previsti per i dispositivi digitali di classe B, relativamente alla Parte 15 delle norme FCC. Questi limiti hanno lo scopo di fornire una protezione ragionevole contro le interferenze dannose nelle installazioni residenziali. Questo apparecchio genera, usa e può irradiare energia di frequenza radio e se non installato ed utilizzato secondo le istruzioni, potrebbe provocare interferenze dannose per le comunicazioni radio. Non c'è, però garanzia che l'interferenza non si verifichi in una particolare installazione. Se l'apparecchio causa interferenze dannose per la ricezione di radio o televisione, il che può essere confermato spegnendo e accendendo l'apparecchio, l'utente viene incoraggiato a cercare di correggere l'interferenza stessa attraverso una o più delle seguenti misure:

- Orientare nuovamente o riposizionare l'antenna di ricezione.
- Aumentare la distanza tra l'apparecchio ed il ricevitore.

III INSTALLAZIONE DELLE BATTERIE

ATTENZIONE: INDOSSARE OCCHIALI DI PROTEZIONE

Rimuovere il fondo e mettere una batteria da 6 volt alcalina (per es. Energizer™) o una batteria ricaricabile Moultrie fissando la pinza a coccodrillo rossa al terminale positivo (+) e la pinza a coccodrillo nera al terminale negativo (-).



IV CONFIGURAZIONE E TEST DELL'ALIMENTATORE

Il Pro Hunter dà da mangiare fino a sei volte al giorno ed è stato impostato in fabbrica per dar da mangiare alle ore 7:00 e alle ore 18:00 per sei secondi. Per modificare le impostazioni di fabbrica o aggiungere ulteriori tempi di alimentazione, seguire le istruzioni riportate sotto. Il livello della batteria viene visualizzato ogni sette secondi. Si consiglia di sostituire le batterie quando la lettura della percentuale della batteria non supera il 25%.

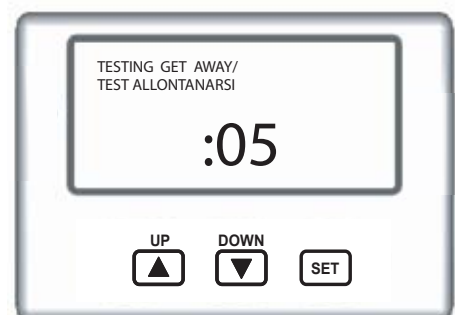
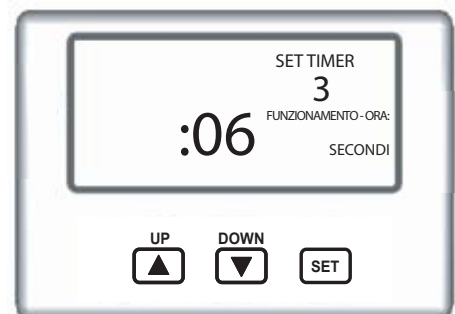
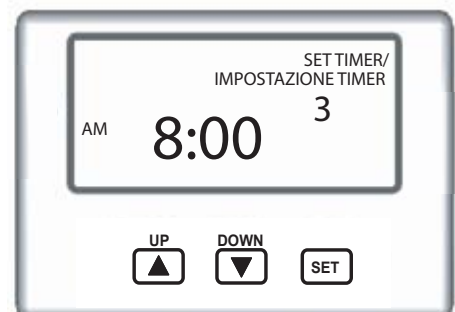
IMPOSTAZIONE DELL'ORA: Premere il pulsante UP o DOWN fino a che compare l'ora corretta. Premere e rilasciare il pulsante per avanzare di minuto in minuto o tenere premuto per avanzare rapidamente. L'alimentatore non funziona mentre vengono premuti i pulsanti e attende 10 secondi dall'ultima pressione del pulsante prima di attivarsi. L'alimentatore è attivo quando il display alterna tra TEMPO CORRENTE e % BATTERIA.

IMPOSTAZIONE ORE DI ALIMENTAZIONE: Premere il pulsante SET fino a che compare il numero del timer corretto in alto a destra come mostra la figura. Premere il pulsanti UP o DOWN per impostare il tempo di alimentazione.

IMPOSTAZIONE DELLA DURATA DI FUNZIONAMENTO: Premere di nuovo il pulsante SET per impostare i SECONDI DI FUNZIONAMENTO che possono andare da zero a venti. Regolare i SECONDI DI FUNZIONAMENTO usando il diagramma che segue. Impostare i SECONDI DI FUNZIONAMENTO a zero per disattivare lo specifico timer.

TEMPO DI FUNZIONAMENTO (sec.)	4	6	8	10	12	14	16	18
Quantitativo approssimativo di alimenti dispensato (lbs.)	.75	1	1.5	2	2.5	3	3.5	4

TEST TIMER: Per testare il timer, TENERE PREMUTO il pulsante SET mentre sono visualizzati i SECONDI DI FUNZIONAMENTO. Rilasciare il pulsante e allontanarsi dall'alimentatore quando compare il messaggio "TESTING GET AWAY" (TEST IN CORSO ALLONTANARSI). Sul display compare il conto alla rovescia di cinque secondi prima che si attivi il motore per il numero di SECONDI DI FUNZIONAMENTO programmati. La funzione test è utile per valutare la quantità di alimenti da dispensare.



SUGGERIMENTI E CONSIGLI

1: (D) Che tipo di batterie bisogna usare?

(R) Per migliori risultati, usare una batteria da 6-Volt, 5 Amp-Hour a marchio Moultrie. Se si usano batterie usa e getta, si consigliano le batterie alcaline Energizer™.

2: (D) Che cosa bisogna fare se il timer non funziona?

(R) Verificare tutte le connessioni con la batteria assicurandosi che le pinze a coccodrillo non si siano allentate. Poi verificare la batteria stessa sostituendola con una notoriamente buona. Se il problema persiste, rivolgersi al Servizio Clienti Moultrie al numero riportato sotto.



Il nostro reparto assistenza sarà lieto di rispondere a qualsiasi domanda. Chiamare 205-664-6700 o 800-653-3334, dal lunedì al venerdì, dalle 8:00 alle 17 PM CST. www.moultriefeeders.com